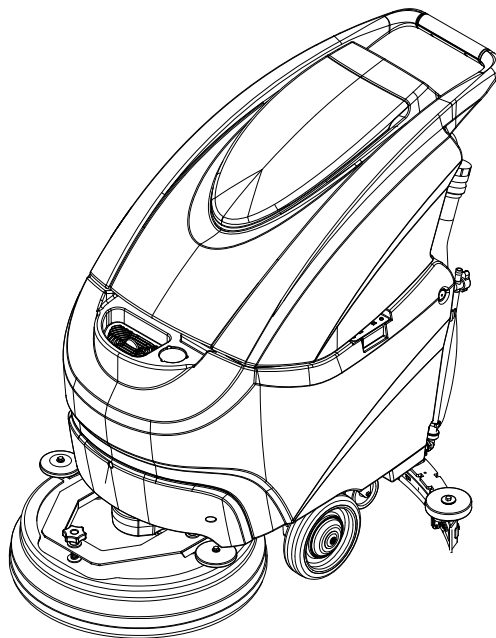




CATALOGO RICAMBI  
SPARE PARTS CATALOGUE  
MANUEL DES PIECES



R o u n d 4 5

**MODELLO**

**M 55**

## NOTE

---

---

---

---

---

---

---

---

---

---

---

---

---

---

---

---

---

---

---

---

---

---

---

---

Per la funzionalità del servizio ricambi si consiglia di tenere a magazzino gli articoli contrassegnati sul presente catalogo secondo il criterio d'indispensabilità sotto citato

In order to assure a correct spare parts service, we advise you to keep the indicated elements on stock. Estimated importance of the spares as indicated hereunder

Um die Lieferung von Ersatzteilen zu gewährleisten, ist es ratsam, die in diesem Katalog gekennzeichneten Teile nach der angeführten Wichtigkeitseinstufung zu bevorraten.

Afin d'assurer le bon fonctionnement du service après-vente, nous vous conseillons de tenir en stock les éléments contresignés. L'importance des pièces est indiqués comme suit :

● = Sugerito      Advisable      Empfohlen      Conseillé



I ricambi originali **Ghibli** permettono di mantenere inalterato nel tempo le caratteristiche d'origine della vostra lavasciugapavimenti aumentandone la sicurezza e riducendone i tempi di assistenza. La qualità di un ricambio originale viene garantita da rigidi e continui controlli di qualità; inoltre tutti i nostri ricambi sono concepiti nel rispetto dell'ambiente, evitando l'utilizzo di sostanze vietate e dannose.



N'utilisez que des pièces détachées originelles **Ghibli**, elles permettent de maintenir dans le temps les caractéristiques originelles de l'autolaveuse, en garantissent la sécurité et réduisent le temps nécessaire aux réparations. La qualité des pièces détachées est garanti par des contrôles très rigides. Elles sont produites dans le respect de l'environnement et sans l'utilisation de matériaux interdit ni dangéreux.



To assure the correct functioning during many years, only use original **Ghibli** spare parts. They guarantee security and reduce reparation time. Ghibli spare parts quality is guaranteed through rigid control, furthermore they are developed respecting environment avoiding the use of any forbidden or dangerous substance.

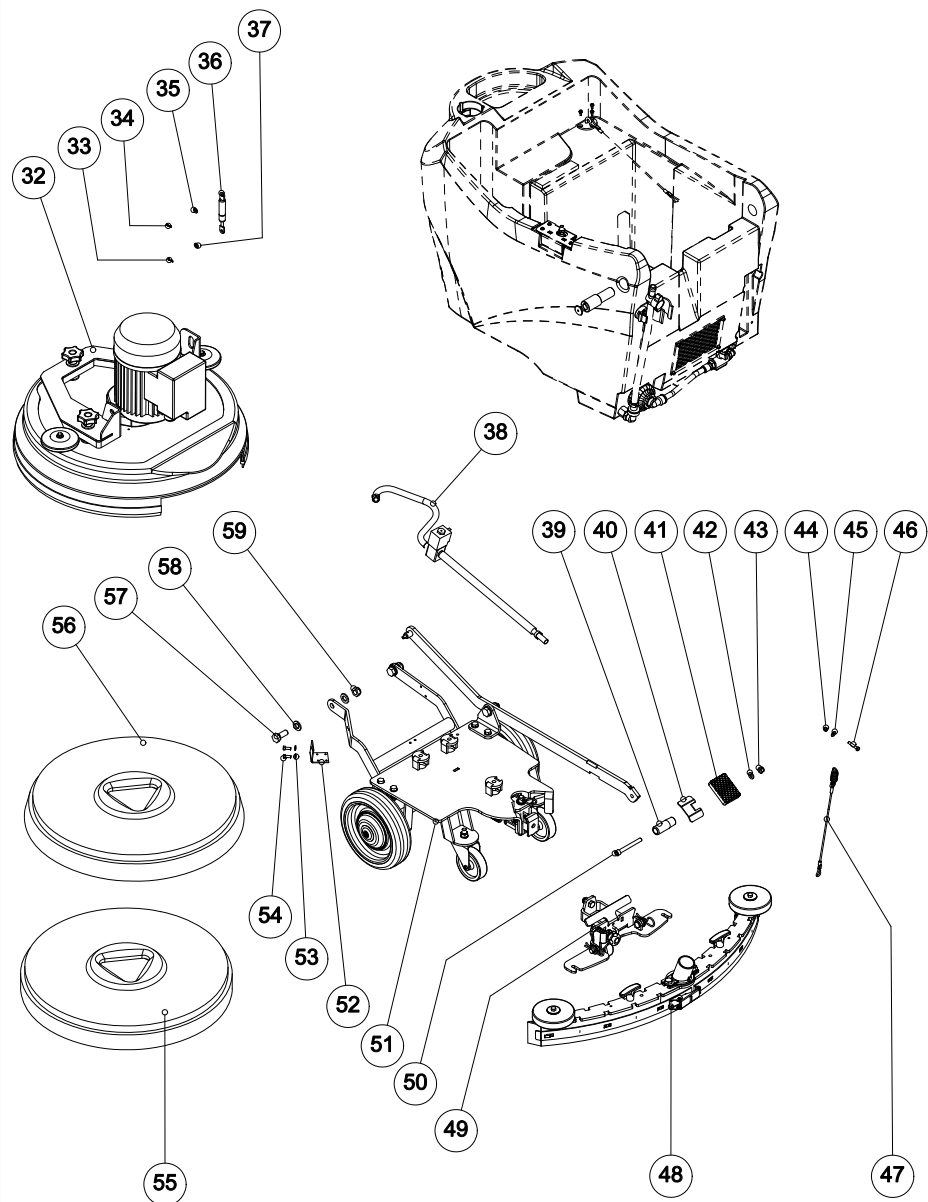


## TAV. N° RD45-01

## TAV. N° RD45-01

Round 45 M55 assembly

09.0201.00-pag2



Round 40 M55 assembly

09.0201.00-pag2

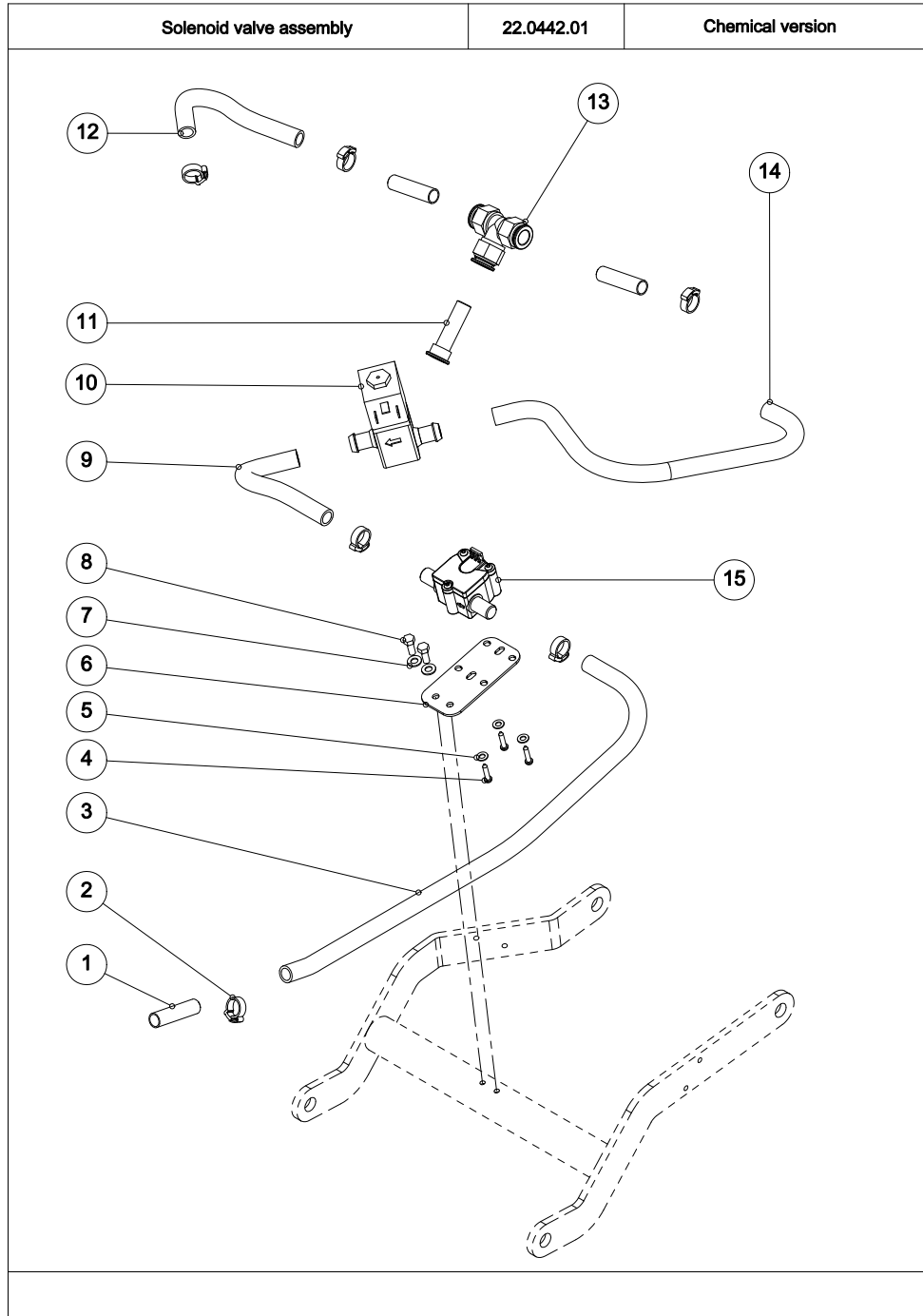
POS.	DESCRIZIONE	DESCRIPTION	DESCRIPTION	Q. tà	COD.	NOTE
32	Gr. spazzole	Gr. brosse	Brush group	1	22.0450.00	
33	Copiglia	Goupille	Cotter pin	1	27.0107.00	
34	Copiglia	Goupille	Cotter pin	1	27.0089.00	
35	Rondella	Rondelle	Washer	1	23.0046.00	
36	Molla a gas	Ressort à gaz	Gas spring	1	27.0105.00	
37	Rasamento	Rondelle	Washer	1	27.0047.00	
38	Gr. elettrovalvola	Gr. solénoïde	Solenoid assembly	1	22.0442.00	
39	Impugnatura	Manche	Handle	1	35.0055.00	
40	Supp. copripedale	Supp. couvrè pedale	Holder pedal cover	1	25.0360.00	
41	Copripedale	Couvrè pedale	Pedal cover	1	39.0012.00	
42	Rondella	Rondelle	Washer	1	23.0009.00	
43	Dado	Ecrou	Nut	1	23.0027.00	
44	Dado	Ecrou	Nut	1	23.0041.00	
45	Rondella	Rondelle	Washer	1	23.0022.00	
46	Vite	Vite	Vite	1	23.0089.00	
47	Set cavo	Set creux	Wire set	1	96.0077.00	
48	Gr. tergitoro	Gr. seceuer	Squeegee assembly	1	22.0305.00	
49	Gr. attacco tergi	Gr. attaque seceuer	Attack squeegee assembly	1	22.0528.00	
50	Vite	Vis	Screw	1	23.0224.00	
51	Gr. telaio	Gr. chassis	Gr. chassis	1	22.0449.00	
52	Supp. elettrovalvola	Supp. solénoïde	Solenoid support	1	25.0459.00	
53	Rondella	Rondelle	Washer	2	23.0043.00	
54	Vite	Vis	Screw	2	23.0020.00	
55	Trascinatore	Plateau	Pad holder	1	40.1003.00	Optional
56	Spazzola	Brosse	Brush	1	40.0003.00	PP Ø0.7 - std
	Spazzola	Brosse	Brush	1	40.0103.00	PP Ø0.9 - opt
	Spazzola	Brosse	Brush	1	40.0203.00	Tynex Ø1.2 - opt
57	Vite	Vis	Screw	2	23.0001.00	
58	Rondella	Rondelle	Washer	2	23.0083.00	
59	Dado	Ecrou	Nut	2	23.0104.00	







TAV. N° RD45-03



TAV. N° RD45-03

Solenoid valve assembly	22.0442.01	Chemical version
-------------------------	------------	------------------

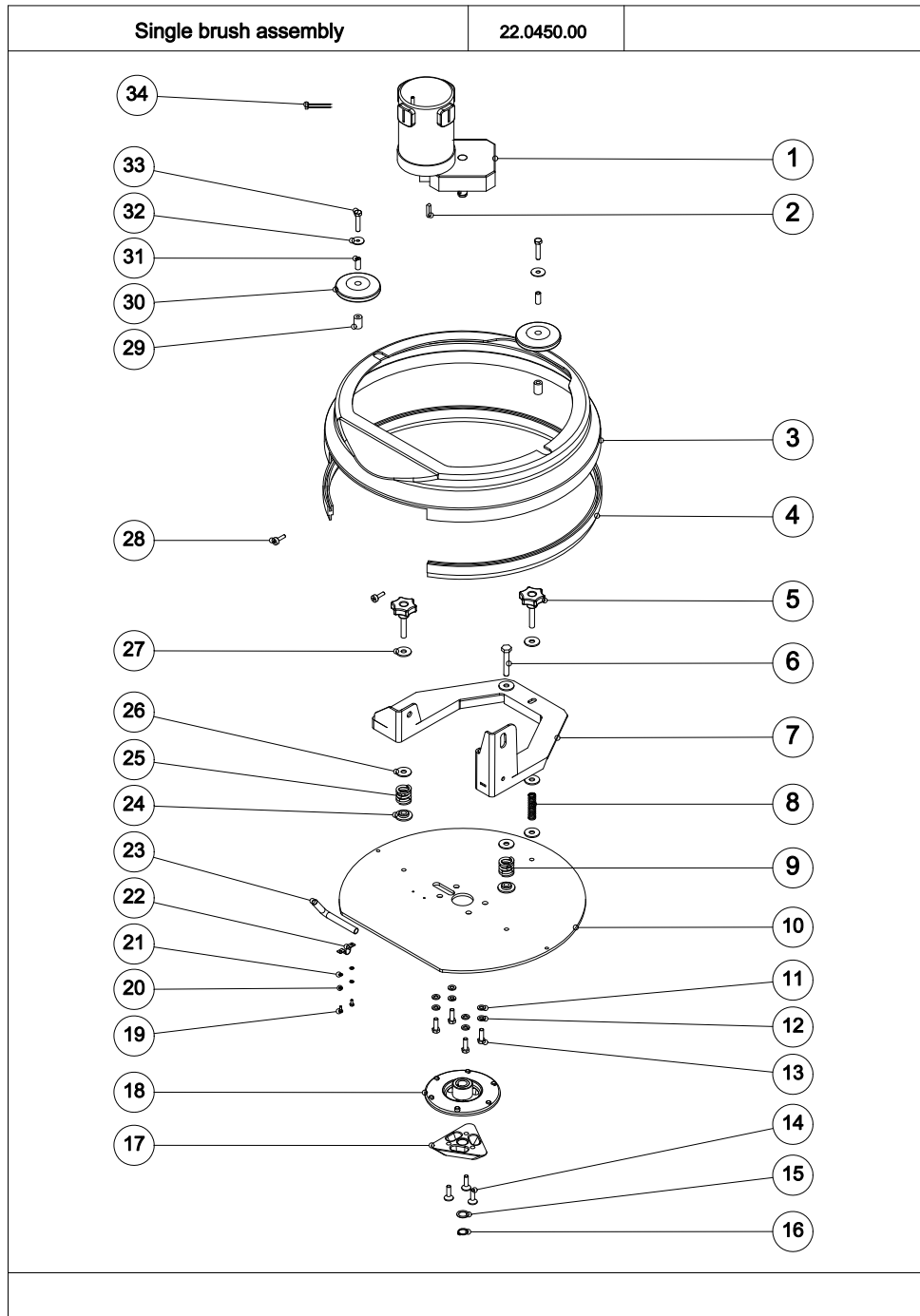
POS.	DESCRIZIONE	DESCRIPTION	DESCRIPTION	Q. tà	COD.	NOTE
1	Estensione tubo	Extension tuyau	Pipe extension	1	30.0039.00	
2	Fascetta	Bande	Band	4	30.0010.00	
3	Tubo	Tuyau	Pipe	1	30.0032.00	
4	Vite	Vis	Screw	3	2508516	
5	Rondella	Rondelle	Washer	3	2509005	
6	Piastrina	Plaque	Plate	1	25.0460.00	
7	Rondella	Rondelle	Washer	2	23.0043.00	
8	Vite	Vis	Screw	2	23.0191.00	
9	Tubo	Tuyau	Pipe	1	30.0262.00	
10	Elettrovalvola	Solénoïde	Solenoid	1	30.0225.00	
11	Raccordo	Raccord	Joint	1	30.0235.00	
12	Tubo	Tuyau	Pipe	1	30.0261.00	
13	Raccordo	Raccord	Joint	1	30.0221.00	
14	Tubo	Tuyau	Pipe	1	30.0156.00	
15	Flussometro	Débitmètre	Flow meter	1	30.0256.00	
16						
17						
18						
19						
20						
21						
22						
23						
24						
25						

--	--	--





TAV. N° RD45-05



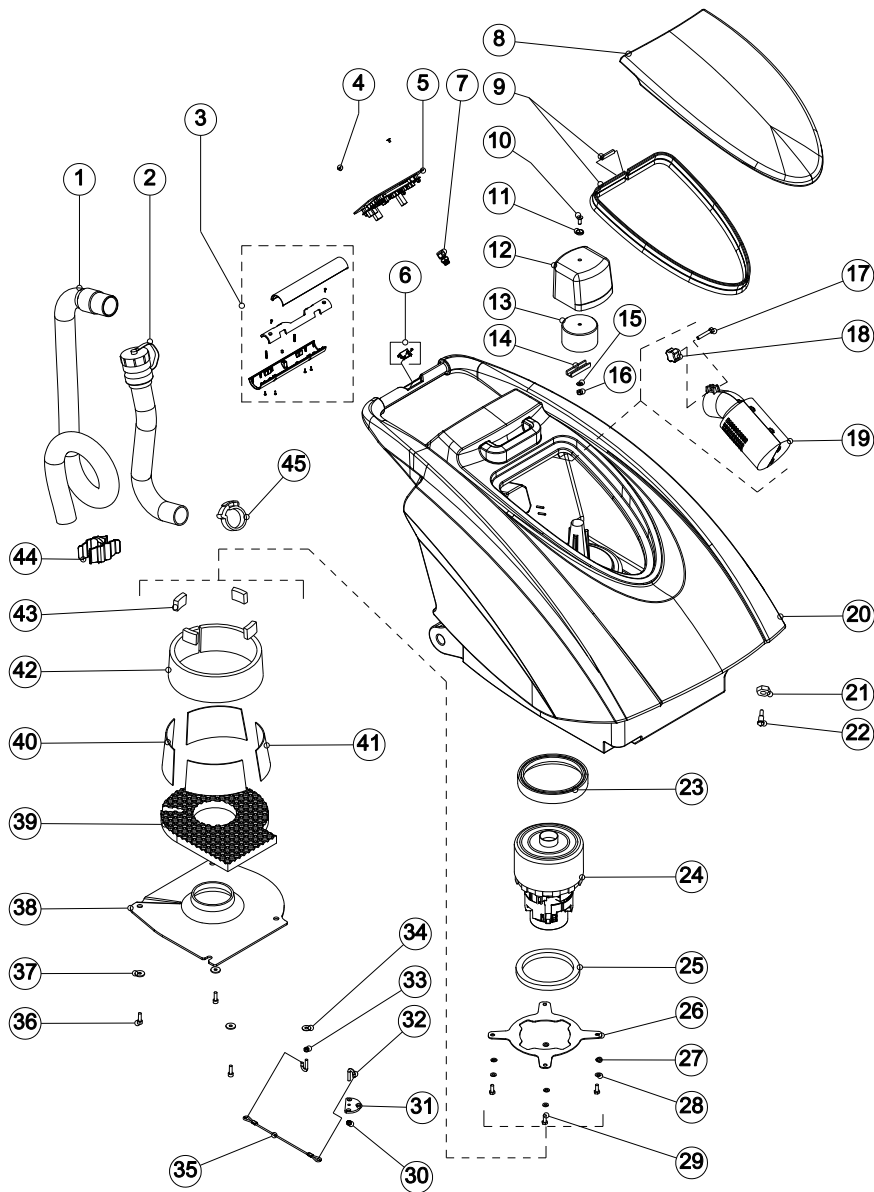
TAV. N° RD45-05

Single brush assembly			22.0450.00			
POS.	DESCRIZIONE	DESCRIPTION	DESCRIPTION	Q.tà	COD.	NOTE
1	Motoriduttore	Moto réducteur	Gear motor	1	26.0035.00	●
2	Linguetta	Languette	Linguetta	1	27.0007.00	
3	Carter	Carter	Guard	1	24.0238.00	●
4	Setola	Soies	Bristle	1	40.4004.00	●
5	Volantino	Poignée	Tightening	2	35.0052.00	
6	Vite	Vis	Screw	1	23.0188.00	
7	Piastra	Plaque	Plate	1	25.0416.00	
8	Molla	Printemps	Spring	1	31.0010.00	
9	Molla	Printemps	Spring	1	31.0019.00	
10	Piastra	Plaque	Plate	1	25.0415.00	
11	Rondella	Rondelle	Washer	4	23.0009.00	
12	Rondella	Rondelle	Washer	4	23.0008.00	
13	Vite	Vis	Screw	4	23.0091.00	
14	Vite	Vis	Screw	3	23.0032.00	
15	Rasamento	Cale	Shim	9	27.0008.00	
16	Seeger	Seeger	Seeger	1	27.0006.00	
17	Innesto spazzola	Greffage brosse	Brush grafting	1	24.0014.00	
18	Set mozzo	Set moyeu	Hub set	1	22.0423.00	●
19	Vite	Vis	Screw	2	23.0092.00	
20	Rondella	Rondelle	Washer	2	23.0035.00	
21	Rondella	Rondelle	Washer	2	23.0034.00	
22	Fermatubo	Blocage tuyau	Hose blocking element	1	30.0030.00	
23	Tubo	Tuyau	Hose	1	30.0021.00	
24	Distanziale	Entretoise	Spacer	1	2601025	
25	Molla	Printemps	Spring	1	31.0019.00	
26	Rondella	Rondelle	Washer	4	23.0095.00	
27	Rondella	Rondelle	Washer	3	23.0095.00	
28	Vite	Vis	Screw	2	23.0143.00	
29	Distanziale	Entretoise	Spacer	2	33.0163.00	
30	Ruota	Roue	Wheel	2	28.0005.00	
31	Distanziale	Entretoise	Spacer	2	33.0023.00	
32	Rondella	Rondelle	Washer	2	23.0009.00	
33	Vite	Vis	Screw	2	23.0119.00	
34	Cavetto	Cable	Cable	1	34.0469.00	

## TAV. N° RD45-06

## Tank assembly

22.0544.00 - Pag.1



## TAV. N° RD45-06

## Tank assembly

22.0544.00 - Pag.1

POS.	DESCRIZIONE	DESCRIPTION	DESCRIPTION	Q. tà	COD.	NOTE
1	Tubo aspirazione	Tuyau d'aspiration	Vacuum hose	1	30.0069.00	●
2	Tubo scarico	Tuyau de drainage	Drain hose	1	30.0148.00	●
3	Set impugnatura	Set commande	Handle set	1	96.0052.01	●
4	Vite	Vis	Screw	2	23.0197.00	
5	Gruppo cruscotto	Gr. Tableau de bord	Dashboard assembly	1	Ric.22.0445.00	
6	Set sensore magnetico	Set de capteur magnétique	Magnetic sensor set	1	96.0053.00	
7	Passacavo	Presse-cable	Cable gland	1	34.0313.00	
8	Coperchio	Couvercie	Lid	1	24.0248.00	
9	Set guarnizione	Joint set	Gasket set	1	96.0054.00	
10	Vite	Vis	Screw	1	23.0024.00	●
11	Rondella	Rondelle	Washer	1	23.0051.00	
12	Copertura	Couverture	Covering	1	24.0233.00	
13	Filtro aspirazione	Filtre d'aspiration	Aspiration filter	1	43.0004.00	
14	Distanziale	Spacer	Spacer	1	24.0373.00	
15	Rondella	Rondelle	Washer	1	23.0046.00	
16	Dado	Ecrou	Nut	1	23.0044.00	
17	Vite	Vis	Screw	1	23.0079.00	
18	Volantino	Poignée de serrage	Wheel tightening	1	35.0027.00	
19	Filtro	Filtre	Filter	1	24.0227.00	
20	Serbatoio	Cuve	Tank	1	24.0244.01	●
21	Dado	Ecrou	Nut	1	2508737	
22	Perno	Goupille	Pin	1	33.0159.00	
23	Guarnizione	Joint	Gasket	1	23.0009.00	
24	Motore aspirazione	Moteur d'aspiration	Vacuum motor	1	26.0065.00	
25	Guarnizione	Joint	Gasket	1	39.0148.00	
26	Supporto	Support	Support	1	25.0431.00	
27	Rondella	Rondelle	Washer	4	23.0017.00	
28	Rondella	Rondelle	Washer	4	23.0004.00	
29	Vite	Vis	Screw	4	23.0153.00	
30	Dado	Ecrou	Nut	1	23.0019.00	
31	Piastra	Plaque	Plate	1	25.0399.00	
32	Gancio	Hook	Hook	2	27.0049.00	
33	Dado	Ecrou	Nut	1	23.0019.00	
34	Rondella	Rondelle	Washer	1	23.0017.00	
35	Cavo	Câble métallique	Metal cable	1	37.0024.00	
36	Vite	Vis	Screw	4	23.0198.00	
37	Rondella	Rondelle	Washer	4	23.0017.00	
38	Carter	Carter	Cover	1	24.0251.00	
39	Fonoassorbente	Insonorisant	Soudproofing	1	39.0143.00	
40	Fonoassorbente	Insonorisant	Soudproofing	2	39.0142.00	
41	Fonoassorbente	Insonorisant	Soudproofing	2	39.0175.00	
42	Fonoassorbente	Insonorisant	Soudproofing	1	39.0149.00	
43	Fonoassorbente	Insonorisant	Soudproofing	4	39.0151.00	
44	Set collare	Set collier	Collar set	1	22.0018.00	
45	Collare	Collier	Collar	1	30.0011.00	



















Ghibli S.p.a  
Via Circonvallazione, 5  
27020 Dorno (PV) ITALY

Tel. +39 0382 848811  
Fax +39 0382 84668  
<http://www.ghibli.it>  
e-mail: [info@ghibli.it](mailto:info@ghibli.it)

